



ПАСПОРТ
КОТЕЛ АВТОМАТИЧЕСКИЙ
ЖИДКОТОПЛИВНЫЙ
ТОРГОВОЙ МАРКИ «СТАВРЕЧ»
СЕРИЯ STV (10-1500 кВт).

**Руководство по эксплуатации,
техническому обслуживанию и установке**

ЗАВОД СТАВПЕЧЬ
ТЕЛ. +7 (800) 551-30-76
WWW.STAVPECH.RU, WWW.STAVPECH26.RU

ТЕХПОДДЕРЖКА

ТЕЛ. 8-809-505-12-66
(звонки платные)

**Производитель оставляет за собой право на внесение технических изменений,
направленных на улучшение качества продукции.**



УВАЖАЕМЫЙ ПОКУПАТЕЛЬ!

Благодарим Вас за то, что Вы приобрели котёл отопительный водогрейный «STV», предназначенный для горелок на жидком топливе. Наши котлы производятся в соответствии с ТУ4931-001- 199916900-2016.

В с е м о д е л и п р о ш л и с е р т и ф и к а ц и ю .

СЕРТИФИКАТ СООТВЕТСТВИЯ РОСС RU.НА34.Н11528



ИП «Тулупова И. Е.» «STV» «StavPech»
Заводской номер котла находится на табличке,
прикрепленной к боковой наружной обшивке котла.



СЕРТИФИКАТ СООТВЕТСТВИЯ

№ РОСС RU.НВ29.Н00615/21

Срок действия с 11.08.2021

по 10.08.2024

№ 0608999

ОРГАН ПО СЕРТИФИКАЦИИ

рег.№ RA.RU.11НВ29, Орган по сертификации продукции Общества с ограниченной ответственностью "Сфера", 123290, Россия, город Москва, улица Магистральная 2-я, дом 1/3, строение 1, этаж 2, комната 29, Тел: + 7(905)714-65-97, E-mail: cops.sphera@gmail.com

ПРОДУКЦИЯ

Котлы отопительные, работающие на жидком топливе, торговой марки "СТАВРЕЧН", серии: STV, КДО, У-КДО У-СТВ.

Серийный выпуск

код ОК
27.52.11

СООТВЕТСТВУЕТ ТРЕБОВАНИЯМ НОРМАТИВНЫХ ДОКУМЕНТОВ
ГОСТ 30735-2001

код ТН ВЭД
7321120000

ИЗГОТОВИТЕЛЬ

Индивидуальный предприниматель Тулупова Ирина Евгеньевна

Место жительства: 355045, РОССИЯ, Ставропольский Край, город Ставрополь, улица Пирогова дом 43/3, квартира 40, ОГРН 315265100046954

Телефон: +79383113847 Адрес электронной почты: admin@stavpech26.ru

СЕРТИФИКАТ ВЫДАН

Индивидуальный предприниматель Тулупова Ирина Евгеньевна

Место жительства: 355045, РОССИЯ, Ставропольский Край, город Ставрополь, улица Пирогова дом 43/3, квартира 40

Телефон: +79383113847 Адрес электронной почты: admin@stavpech26.ru

НА ОСНОВАНИИ

протокола испытаний № Г20210811-017 от 11.08.2021 года Испытательной лаборатории Общества с ограниченной ответственностью «Интера», аттестат аккредитации РОСС RU.31787.04ФРЕ06.

ДОПОЛНИТЕЛЬНАЯ ИНФОРМАЦИЯ

Дата изготовления, срок годности, условия хранения указаны в прилагаемой к продукции товаросопроводительной документации и/или на упаковке и/или каждой единице продукции.

Схема сертификации: 1с



Руководитель органа

Эксперт

[Signature]
подпись
[Signature]
подпись

Е.А. Корниенкова

инициалы, фамилия
А.Т. Абдрахманов

инициалы, фамилия

Сертификат не применяется при обязательной сертификации



Введение

Котлы отопительные водогрейные марки «STV» (далее – котлы), предназначены для установки горелок на жидком топливе, номинальной теплопроизводительностью до 400 кВт, с рабочим давлением до 3 бар и максимальной температурой на выходе из котла до 95°C, предназначены для отопления помещений, оборудованных системами водяного отопления с принудительной циркуляцией, и горячего водоснабжения (ГВС) при использовании бойлера косвенного нагрева.

Перед эксплуатацией котла внимательно ознакомьтесь с правилами и рекомендациями, изложенными в настоящем руководстве!

Нарушение правил эксплуатации, указанных в руководстве, может привести к несчастному случаю и вывести котёл из строя.

Особенности котла:

Высокий КПД - 95%

Гарантия на теплообменник - 12 месяцев.

Конструкция топки котла имеет строение позволяющие распределять дымовые газы по всей площади топки, что позволяет устанавливать горелки меньшего типоразмера и снижать уровень шума при работе горелки на полной мощности.

Высокая скорость циркуляции теплоносителя в топочных трубах позволяет в несколько раз снизить отложения накипи на стенках труб и увеличивает интенсивность теплообмена.

Геометрия котла позволяет использовать в изоляции крышки легкие эффективные огнеупорные материалы с возможностью легкой замены.

Малое тепловое напряжение топки позволяет поддерживать низкие выбросы NOx в дымовых газах

Низкое сопротивление газового тракта и особая аэродинамика котла позволяет расширить диапазон регулирования горелочного устройства.

Безопасный теплообменник. Малый водяной объем делает котел безопасным при превышении рабочего давления или при перегреве воды.

Максимальный доступ для обслуживания и осмотра котла.

Осмотр и обслуживание топки без демонтажа горелки.

Возможность очистки теплообменника механическим и химическим способом.

При покупке котла требуйте заполнения, торгующей организацией, гарантийного талона.

Установка, пуско-наладка котла, инструктаж, проверка и очистка дымоходов, ремонт и наблюдение за системой водяного отопления производятся владельцем совместно с специализированными монтажными службами, организациями или лицами, имеющими свидетельство о допуске к работам, которые оказывают влияние на безопасность объектов капитального строительства.

Котел вместе с сопутствующим оборудованием должен быть установлен и использован в соответствии с проектной документацией, действующими законами и техническими нормами, а также инструкциями изготовителя.

Котел должен быть установлен только в помещениях, специально для этого предназначенных.

Включение котла в работу, после его установки, могут производить только организации или лица, имеющие свидетельство о допуске к работам, которые оказывают влияние на безопасность объектов капитального строительства.

Котел соответствует требованиям стандартов и нормативных документов, действующих на территории Российской Федерации, что подтверждается Сертификатом Соответствия, выданным Госстандартом России и лабораторными испытаниями.

В случае возникновения каких-либо неисправностей обращайтесь только в специализированную сервисную организацию – непрофессиональное вмешательство может повлиять на гарантию.



ВВЕДЕНИЕ

Сотрудник сервисной организации, вводящий котел в эксплуатацию, обязан ознакомить пользователя с техникой безопасности при обслуживании оборудования и управлением работой котла; операциями, которые пользователь имеет право производить самостоятельно и операциями, проводить которые имеет право только квалифицированный специалист сервисной фирмы.

Проверьте целостность и комплектность поставки.

Убедитесь, что поставленный вам тип котла по своим входным параметрам подходит для работы в данных условиях.

При управлении работой котла и его обслуживании руководствуйтесь соответствующими разделами из данной инструкции.

Не устраняйте и не повреждайте надписи на котле.

В случае ремонта используйте только оригинальные запасные части от производителя.

Запрещается вмешательство во внутреннее устройство котла

Утилизация котла или отдельных его частей по истечении срока годности должна производиться в соответствии с требованиями экологических служб.

Производитель не несет ответственности и не предоставляет гарантию на неисправности, возникшие вследствие невыполнения:

- требований, перечисленных в настоящем руководстве норм и правил, требований стандартов, соответствующих законам РФ;
- условий, перечисленных в гарантийном талоне и сервисной книжке;

Сливать воду из котла допустимо только при температуре воды в котле не более 45°C;

В случае утечки воды из котла запрещается пытаться запустить котел, пока не будет обнаружена и устранена причина утечки.

Производитель не несет ответственности в случае, если тестирование оборудования показало, что заявленный дефект отсутствует, либо он возник вследствие нарушения правил монтажа или условий эксплуатации, а также любых действий, связанных с попытками добиться от устройства выполнения функций, не заявленных Производителем. Производитель не несет ответственности за опасность возникновения возгорания или пожара безопасность лиц, обслуживающих котел.

Условия гарантии не предусматривают профилактику оборудования силами и за счет Производителя.

Производитель не несет ответственности за дефекты и неисправности оборудования, возникшие в результате:

- несоблюдения правил транспортировки, хранения, эксплуатации или в случае неправильной установки; неправильных действий, использования оборудования не по назначению, несоблюдения инструкций или иных технических документов;
- механических воздействий, действия обстоятельств непреодолимой силы (таких как пожар, наводнение, землетрясение и др.) или влияния случайных внешних факторов (и пр.);
- скачков напряжения в электрической сети;
- неисправностей, вызванных ремонтом или модификацией оборудования лицами, не уполномоченными на это Производителем;
- повреждений, вызванных попаданием в оборудование посторонних предметов, веществ, жидкостей и т.д.;
- внешних дефектов (явные механические повреждения).



ТРЕБОВАНИЯ ПО ТЕХНИКЕ БЕЗОПАСНОСТИ

Требования по технике безопасности

При эксплуатации котла необходимо руководствоваться следующими документами, имеющими законодательную силу на территории РФ:

- СНиП по отоплению, вентиляции и кондиционированию;
- Нормативные требования по пожарной безопасности;
- в области отвода продуктов сгорания и подачи воздуха: ГОСТ «Охрана природы. Атмосфера».

Кроме соблюдения требований, содержащихся в вышеуказанных документах, при эксплуатации котла необходимо соблюдать требования настоящего руководства и сопроводительной документации к котлу, предоставляемой изготовителем.

Уход за котлом осуществляет владелец. Монтажи, первичный запуск котла должны выполняться только специализированными монтажными службами, имеющими специальную лицензию (разрешение) на данный вид работ.

Помещение, в котором монтируется котел, должно быть оборудовано индивидуальным дымоходом и вентиляцией. Естественная вентиляция должна обеспечивать трехкратный воздухообмен в течение одного часа, не считая воздуха, необходимого для горения.

Во избежание несчастных случаев и порчи котла

ЗАПРЕЩАЕТСЯ:

- эксплуатировать котел при неисправном дымоотводящем канале;
- эксплуатировать котел при наличии утечек воды из котла;
- эксплуатировать котел при неисправных предохранительных клапанах;
- эксплуатировать котел при недостаточной циркуляции воды через котел;
- эксплуатировать котел при повышении давления в котле выше разрешенного;
- эксплуатировать котел при питании котла неподготовленной водой;
- разжигать котёл лицам, не прошедшим специальный инструктаж и детям;
- устанавливать запорный вентиль на трубопроводе между котлом и расширительным баком;
- использовать воду из отопительной системы для бытовых нужд;
- разжигать котёл, не подключенный к системе отопления;
- разжигать котёл без предварительного заполнения системы отопления и котла водой;
- разжигать котёл при отсутствии тяги в дымоходе;
- нагревать воду в системе более 95°C;
- класть на котёл и трубопроводы легковоспламеняющиеся предметы;
- класть на котёл или вблизи от него пожароопасные вещества и материалы;
- пользоваться неисправным котлом;
- самостоятельно производить ремонт, а также вносить в конструкцию какие-либо изменения.

Котёл должен подсоединяться к отдельному дымоходу. Запрещается использовать в качестве дымохода вентиляционные и другие, не предназначенные для этого, каналы.

При неправильном пользовании котлом может наступить отравление окисью углерода (угарным газом).

Признаками отравления являются: тяжесть в голове, сильное сердцебиение, шум в ушах, головокружение, общая слабость, тошнота, рвота, одышка, нарушение двигательных функций. Пострадавший может потерять сознание.

Для оказания первой помощи пострадавшему примите следующие меры:

- вызовите скорую помощь;
- вынесите пострадавшего на свежий воздух, тепло укутайте и не давайте уснуть;
- при потере сознания дайте понюхать нашатырный спирт и сделайте искусственное дыхание.

ТРАНСПОРТИРОВКА И ХРАНЕНИЕ

Котёл транспортируется и хранится только в вертикальном положении.

Не установленные котлы должны храниться упакованными в закрытых сухих помещениях.

Температура воздуха в местах хранения от +5 до +35°C, относительная влажность воздуха должна быть не более 80%.

Окружающая атмосфера в местах хранения не должна содержать примесей агрессивных газов и паров.

Во время манипуляции и хранения не разрешается воздействие силы на кожух и панели котла.



РУКОВОДСТВО ПО ОБСЛУЖИВАНИЮ УСТРОЙСТВО КОТЛА

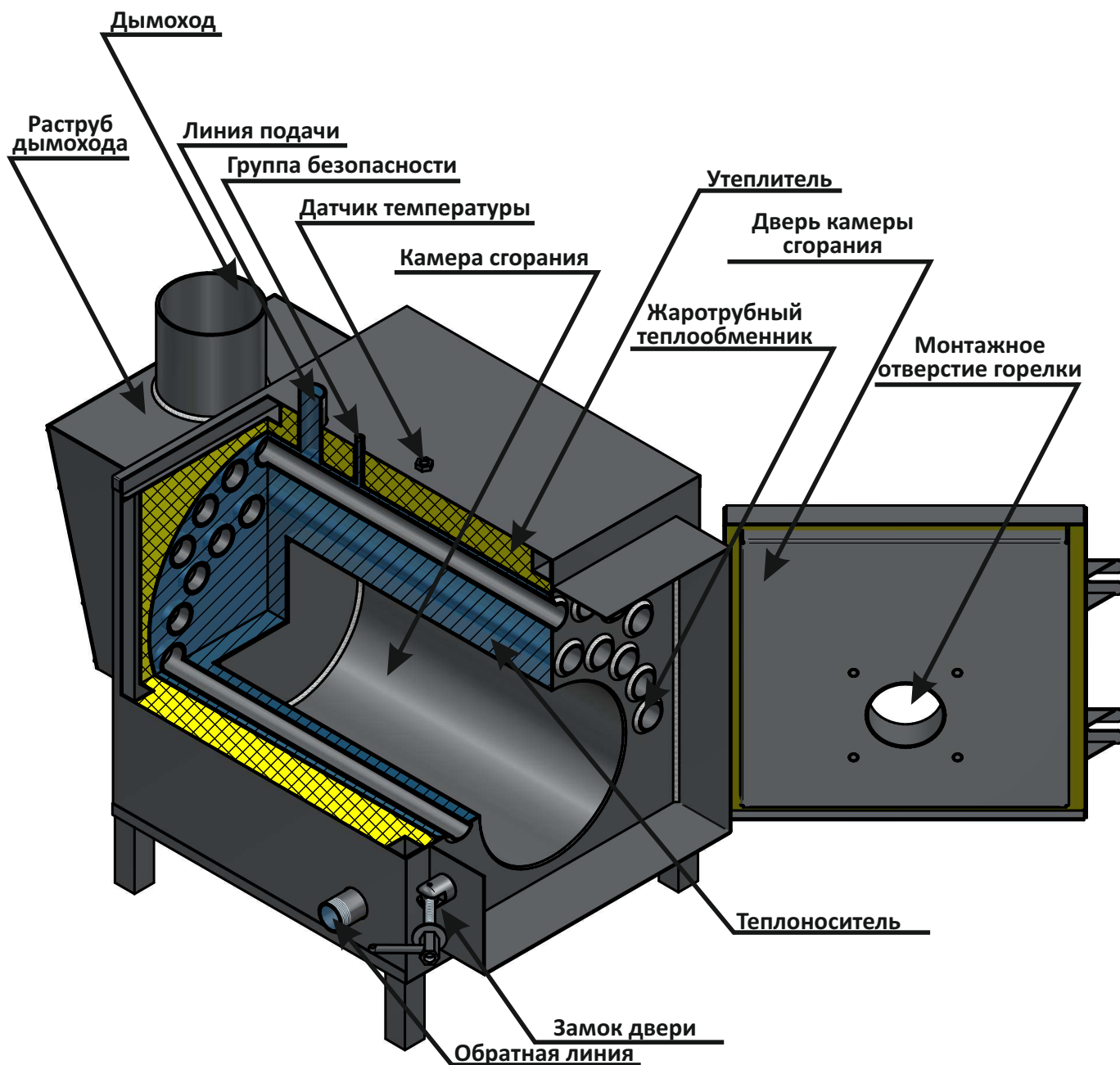
Котёл «STV» на жидком топливе предназначен для отопления только производственных объектов. Правильная работа котла обусловлена, помимо профессиональной установки, правильным обслуживанием.

Котлы «STV» предназначены для систем с принудительной циркуляцией.

Котлы «STV» выпускаются в четырех мощностных рядах от 15 до 400 кВт.

Котёл «STV» – это цельносварная конструкция из стали, которая состоит из камеры сгорания, жаротрубного теплообменника, горелочного устройства.

Обшивка котла (дополнительное оборудование) состоит из металлического листа с термостойким покрытием и слоя негорючего утеплителя, обеспечивающего отличную теплоизоляцию котла.



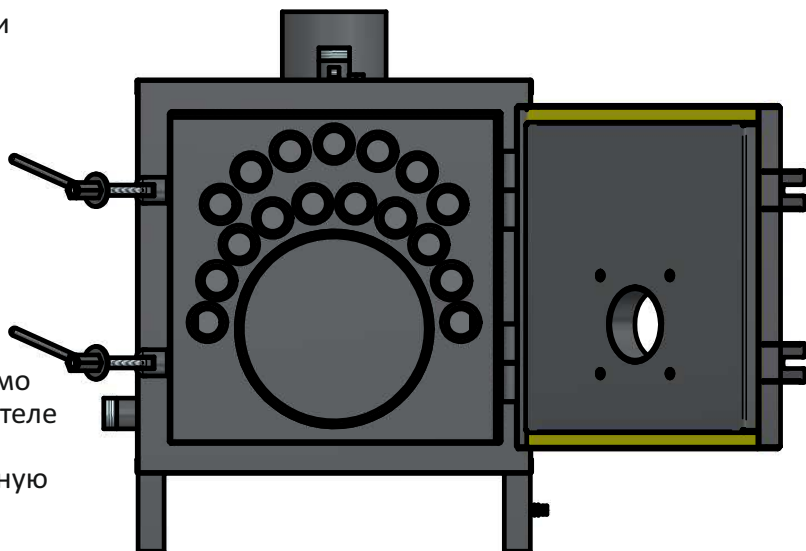
ЧИСТКА КОТЛА

Очистка теплообменника

Выполняйте очистку теплообменника и дымохода примерно через каждые 500 часов эксплуатации.

Необходимые инструменты: Торцевой ключ на 13, ёрш для дымохода, маленькая щетка для труб, рабочие перчатки, пылезащитная маска или респиратор, большой мусорный пакет, коробка.

Предупреждение: Перед началом технического обслуживания необходимо отключить подачу питания на прерывателе цепи. Используйте защитную одежду, включая перчатки, а также пылезащитную маску или респиратор. Дайте котлу остыть.



Открутите 2 гайки с дверцы для обслуживания и откройте ее.

С помощью небольшой проволочной щетки, выполните очистку всех металлических поверхностей теплообменника. Осторожно сметите продукты сгорания с дверцы для обслуживания и воздухопровода горелки, позаботившись о том, чтобы не повредить уплотнитель. Также для удаления продуктов сгорания можно воспользоваться пылесосом.

Снимите заднюю съемную панель, удалив болты. На панели накапливаются продукты сгорания. Установите под панель ящик для того, чтобы собрать в него зольный остаток. При легком постукивании по дымоходу зола падает в ящик. С помощью ерша для дымохода удалите остатки золы.

Установите заднюю съемную панель на место. Закройте дверцу. Установите болты на место.

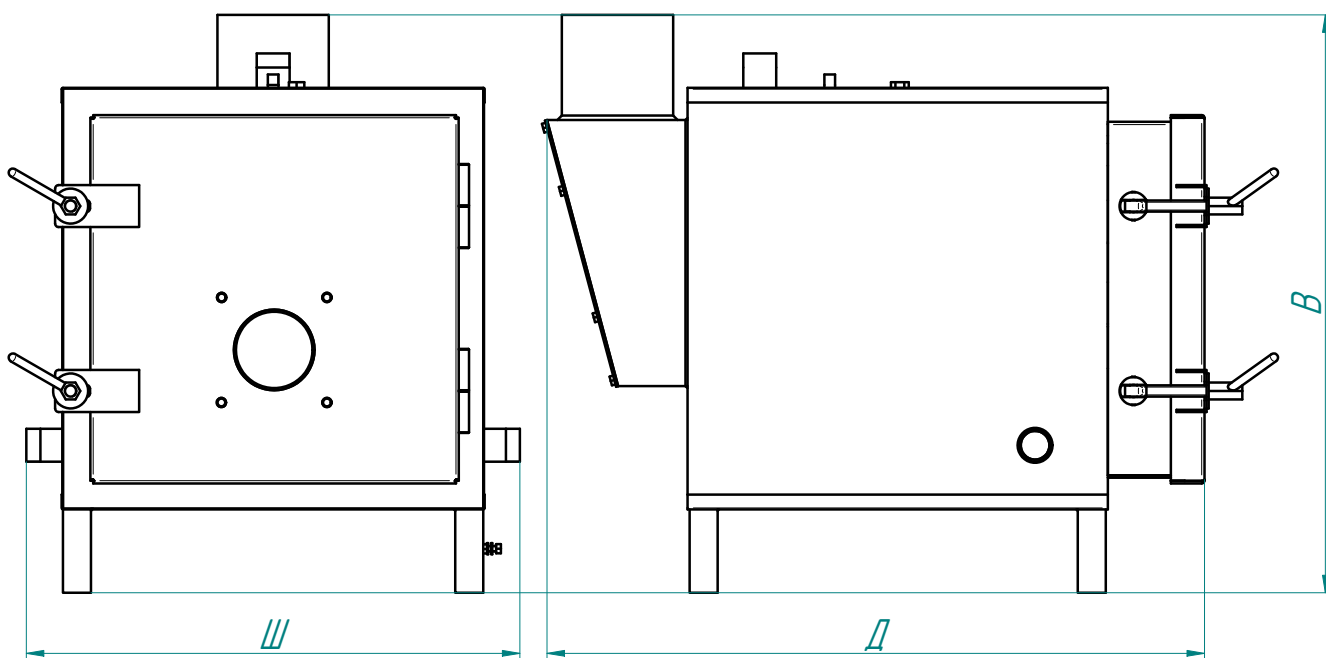




ТЕХНИЧЕСКИЕ ХАРАКТЕРИСТИКИ

ТЕХНИЧЕСКИЕ ХАРАКТЕРИСТИКИ

Модель / параметр	STV-1	STV-2	STV-3	STV-4
Мощность, кВт/час	15-50	50-100	99-197	200-400
Расход топлива, л/час*	1,5-4,5	4,6-9,8	9,8-19	10-23-40
Эл. подключение, В/Гц	220/50			
Объем водяной рубашки л.	60	72	144	220
Диаметр дымохода, мм	150	160	200	350
Диаметр под горелку мм.	115			
Диаметр подключения подача/обратка	48 мм.			фланец Ру16 Ду80
Размеры корпуса(ШхДхВ), мм	700x900x700	800x910x800	1000x1250x1000	1500x2000x1500
Вес нетто, кг	160	285	580	1100
Модель горелки	ГНОМ			
Максимальная площадь отапливаемого помещения (при h потолков 3 м) м ²	500	1000	1970	4000
Максимальная рабочая температура, °С	95			
КПД %	95			
Рабочие давление до атм.	2	3		



Технические характеристики котлов серии STV				
	STV-1	STV-2	STV-3	STV-4
Используемое топливо	Дизельное топливо, керосин ТУ 38.401-58-10-01, печное топливо ТУ 38.101656-2005, отработанные масла по ГОСТ 21046-86 и другие виды жидкого топлива			
Номинальная мощность кВт	50	100	200	400
Отапливаемая площадь до м ² , при h потолка до 3м	500	1000	2000	4000
Расход топлива до л/ч	5	10	20	40
Объем воды в котле, л	60	72	144	220
Давление воды в котле не более чем, МПа (кгс/см ²)	3			
Рекомендуемые размеры трубы дымохода ø мм	160			
Минимальные размеры трубы дымохода высота, м	3			
Вес	160	285	580	1100
Электронапряжение, 230 В 50 Гц не больше чем, кВт	2			

Таблица размеров котлов серии STV				
	STV-1	STV-2	STV-3	STV-4
Длина котла, L, мм	948	910	1644	2800
Ширина котла, W, мм	705	800	1080	1400
Высота котла, H, мм	795	800	1212	3270
Длина котла с горелкой, L ₁ , мм	1318	1461	2114	
Длина раструба дымохода верх, L ₂ , мм	200			
Длина теплообменника, L ₃ , мм	600	1240	264	400
Длина бурта толки, L ₄ , мм	120			
Длина бурта толки с закрытой дверью, L ₅ , мм	148			
Ширина котла с открытой дверью, W ₁ , мм	1400	1550	2030	
Ширина теплообменника, W ₂ , мм	604	800	1000	
Ширина раструба дымохода, W ₃ , мм	500	700	920	
Ширина двери толки, W ₄ , мм	526	750	936	
Высота ножек котла, H ₁ , мм	120			
Высота двери толки, H ₂ , мм	526	750	936	
Высота от пола до бурта толки, H ₃ , мм	164	140	164	
Высота от пола до раструба дымохода, H ₄ , мм	296	280	395	
Высота раструба дымохода, H ₅ , мм	380	600	687	
Высота дымохода, H ₆ , мм	120			
Радиус открытия двери толки, R ₁ , мм	620		950	
Радиус открытия откидных ручек, R ₂ , мм	200			

Таблица присоединительных размеров котлов серии STV				
	STV-1	STV-2	STV-3	STV-4
Высота от пола до центра обратной линии, H _{обр} , мм	211	211	211	211
Расстояние от лицевой плиты до центра обратной линии L _{обр} , мм	104	104	115	115
Высота линии подачи от обшивки котла H _{под} , мм	50	50	50	50
Расстояние от боковой обшивки до центра линии подачи W _{под} , мм	302	400	500	500
Расстояние от задней стенки котла до центра линии подачи, L _{под} , мм	103	103	105	105
Межцентровое расстояние от линии подачи до отвода группы безопасности, L _{без} , мм	100	250	255	255
Межцентровое расстояние отвода группы безопасности и гильзы термодатчика, L _{тер} , мм	100	250	255	255
Высота от пола до центра гильзы установившей горелки H _{гил} , мм	347	428	520	520
ø дымохода мм	160	160	200	350
ø гильзы установившей горелки ø _{гил} , мм	109/160			
Высота от пола до линии подачи H _{под}	795	1000	1212	1400
L _{гил}	100	100	132	200
W _{гил}	250	350	460	460
W _{обр}	50			

Таблица резьбовых соединений				
Позиция	Условный проход трубы ø усл. мм	Ø резьба G, дюйм	Наружный ø трубы мм	Резьба
Подача	40	1 1/2" - 11	48	Внешняя
Обратная линия	40	1 1/2" - 11	48	Внешняя
Группа безопасности	15	1/2" - 14	21,3	Внешняя
Датчик температуры котла (под гильзу)	15	1/2" - 14	21,3	Внутренняя



ВВОД КОТЛА В ЭКСПЛУАТАЦИЮ

Ввод котла в эксплуатацию

Проверка котла перед вводом в эксплуатацию

Перед вводом котла в эксплуатацию обслуживающий техник обязан проверить:

- соответствие монтажа проекту;
- заполнение, герметичность системы отопления и давление в ней;
- присоединение к дымовой трубе – подключение возможно только при наличии разрешения соответствующей организации, занимающейся ревизией дымовых труб;
- функционирование регулировочных элементов системы отопления;

ПРИМЕЧАНИЕ: Сервисный техник обязан ознакомить пользователя с обслуживанием котла и вписать дату ввода котла в эксплуатацию в гарантийный талон.

Работа по установке, подключению и пуску в эксплуатацию котла производится сервисными или специализированными монтажными службами, организациями или лицами, имеющими свидетельство о допуске к работам, которые оказывают влияние на безопасность объектов капитального строительства. Специалист сервисной службы должен провести инструктаж пользователя по правилам эксплуатации и уходу за котлом с внесением записи в гарантийный талон с обязательным подтверждением подписью и печатью. При отсутствии данных записей гарантийный талон будет считаться недействительным и гарантийный ремонт не выполняется.

Данные котлы являются промышленным оборудованием.

Установка котла должна осуществляться квалифицированным авторизованным установщиком в соответствии с требованиями правил пожарной безопасности, СНиП ,а также в соответствии со всеми правилами и требованиями местных органов власти, в ведении которых находятся вопросы установки и эксплуатации котла. Установка котла также должна соответствовать требованиям Ростехнадзора.

При установке котла, электропроводки, труб и т.д. следует соблюдать требования стандартов Российских правил по установке электрооборудования и постановлений местных муниципальных органов. Может потребоваться разрешение на установку, эксплуатацию и техническое обслуживание от каждого из вышеуказанных органов власти. Также может потребоваться разрешение от муниципальных органов власти.

Все работы по установке должны осуществляться в соответствии с правилами и требованиями местных органов власти, которые могут отличаться от требований, указанных в данном руководстве. Данные правила или требования превосходят по важности общие инструкции, указанные в данном руководстве.

Теплообразующие приборы необходимо устанавливать в специальных помещениях, отделенных стенами, конструкция которых позволяет предотвратить распространение паров, уровнем огнестойкости, по меньшей мере, один час и не имеющих отверстий в стенах на расстоянии (2,4 м) от пола. Разрешено наличие небольших отверстий в стене, таких, как отверстия для труб и каналы для электропроводки, при условии, что отверстия и полости будут заполнены огнеупорным материалом, предотвращающим распространение паров.

Помещение не должно использоваться для хранения огнеопасных материалов. Воздух, используемый для поддержания горения, должен забираться извне здания.

Котёл устанавливается на огнеупорную основу (асбестовый картон толщиной не менее 5 мм и металлический лист толщиной не менее 0,5 мм), у несгораемых стен, на расстоянии, не менее 1500 мм от передней, 800 мм от боковой и 1000 мм от задней стенки котла. Перед топкой котла пол должен быть застелен металлическим листом с размерами 1200x700мм.



ВВОД КОТЛА В ЭКСПЛУАТАЦИЮ

Подготовка к пуску

Заполнить котел водой. Открыть все воздушники на котле и задвижку на обратном трубопроводе. После появления воды из воздушников – закрыть их. Проконтролировать давление в котле по манометру.

Проверить работу предохранительных клапанов путем принудительного их открытия (рычаг клапана поднять вверх, или ручку клапана повернуть по часовой стрелке до щелчка).

Включить циркуляцию воды через котел, открыв задвижку на подающем трубопроводе.

Подать электропитание на автоматику управления. Выполнить действия по работе с соответствующим пультом управления.

Выполнить пуск горелочного устройства

Надзор во время работы

Постоянного надзора за работой котла не требуется. Котел работает в автоматическом режиме, поддерживая заданную температуру воды. Управление работой котла берет на себя автоматика горелочного устройства, производителем котлы комплектуется горелками собственного производства серии «ГНОМ». При выходе контролируемых параметров за допустимые пределы, горелка котла отключается и переходит в режим ожидания, на пульте управления котла загорается световой индикатор причины остановки. При возвращении параметров в норму, горелка разжигается автоматически.

Проверка срабатывания предохранительных клапанов должна выполняться согласно п.5.2.7 «Правил устройства и безопасной эксплуатации паровых котлов с давлением пара не более 0,07 МПа, водогрейных котлов и водоподогревателей с температурой нагрева воды не выше 115°C».

Проверка срабатывания электроконтактного манометра должна выполняться согласно п.5.4.12 «Правил устройства и безопасной эксплуатации паровых котлов с давлением пара не более 0,07 МПа, водогрейных котлов и водоподогревателей с температурой нагрева воды не выше 115°C».

После проведения каких либо работ в системе отопления необходимо проверить состояние дренажей, воздухоотводчиков, предохранительных устройств.

Необходимо следить за температурой отходящих газов. Если температура отходящих газов превысит 180°C, необходимо немедленно остановить котел и определить причину повышения температуры. Возможные причины: дефект газовых отражателей, забивание межреберного пространства сажой.



ВВОД КОТЛА В ЭКСПЛУАТАЦИЮ

Предохранительные устройства

Каждый элемент котла, внутренний объем которого ограничен запорными органами, должен быть защищен предохранительными устройствами, автоматически предотвращающими повышение давления сверх допустимого, путем выпуска рабочей среды в атмосферу. Предохранительный клапан должен защищать котел и систему отопления от превышения в них давления более, чем на 10% рабочего давления (разрешенного).

Отбор рабочей среды через патрубок, на котором расположены предохранительные клапаны, запрещается.

Предохранительные клапаны должны иметь устройства (отводные трубы) для защиты обслуживающего персонала от ожогов, при срабатывании клапанов.

Среду, выходящую из предохранительных клапанов, отводят за пределы помещения.

Конфигурация и сечение отвода должны быть такими, чтобы за клапаном не создавалось

противодавление. Отводящие трубопроводы должны быть защищены от замерзания и

оборудованы устройствами для слива конденсата, причем, как на отводящих трубопроводах, так и на сливных устройствах, не должно быть запорных органов.

ПОМЕЩЕНИЯ ДЛЯ РАЗМЕЩЕНИЯ КОТЛОВ

ВНИМАНИЕ: Для эффективной работы оборудования, помещения, где установлены котлы, должны быть отапливаемы. Средняя температура должна быть не ниже +16 °С.

Стационарные котлы должны устанавливаться в зданиях и помещениях, отвечающих требованиям СНиП II-35-76 "Котельные установки" и Правилам устройства и безопасной эксплуатации паровых котлов с давлением пара не более 0,07 МПа (0,7 кгс/см²), водогрейных котлов и водоподогревателей с температурой нагрева воды не выше 388 К (115 °С).

Помещения, где установлены котлы, должны быть обеспечены достаточным естественным светом, а в ночное время - электрическим освещением. Места, которые по техническим причинам нельзя обеспечить естественным светом, должны иметь электрическое освещение. Освещенность должна соответствовать СНиП II-4-79 "Естественное и искусственное освещение".

Для котлов, имеющих длину камеры сгорания (обслуживаемой с фронта (передней стенки)) не более 1м, расстояние от фронта котлов или выступающих частей топки до противоположной стены котельной должно составлять не менее 2 м.

Если фронт котлов или выступающих частей топки расположен один против другого, то расстояние между ними должно составлять не менее 5 м.

Перед фронтом котлов разрешается устанавливать насосы. При этом ширина свободных проходов вдоль фронта котлов должна быть не менее 1,5 м, а установленное оборудование не должно мешать обслуживанию топок и котлов. Ширина проходов между котлами, между котлом и стеной помещения должна быть не менее 1м. Ширина прохода между отдельными выступающими частями котлов, а также между этими частями и выступающими частями здания, лестницами и другими выступающими конструкциями - не менее 0,7 м.

При установке котлов, требующих бокового обслуживания, ширина проходов между котлами или между котлом и стеной помещения, должна быть не менее 1,5 м.

При отсутствии необходимого бокового обслуживания котлов обязательно устройство хотя-бы одного прохода между котлами или между крайним котлом и стеной помещения. Ширина этих проходов, а также ширина между котлами и задней стеной помещения должна составлять не менее 1м.

При установке котлов вблизи стен или колонн, обмуровка котлов не должна вплотную примыкать к стене помещения, а отстоять от нее не менее чем на 70 мм.

Полы помещения, где установлены котлы, необходимо выполнять из негорючих материалов с негладкой и нескользкой поверхностью; они должны быть ровными и иметь устройства для отвода воды в канализацию.



ВВОД КОТЛА В ЭКСПЛУАТАЦИЮ

БЕЗОПАСНЫЕ РАССТОЯНИЯ ОТ ГОРЮЧИХ СМЕСЕЙ

- во время установки и эксплуатации котла необходимо соблюдать расстояния от горючих смесей со степенью огнеопасности В, С1 и С2 на расстояние не менее 800мм.

- материалы с высокой степенью огнеопасности (класс С), которые горят очень быстро и горят даже после устранения источника розжига (например: бумага, картон, асфальтные и просмоленные картонные, дерево и плиты из опилок, пластмассовые материалы, напольное покрытие), должны располагаться на расстоянии не менее 1600 мм.

Заполнение и опорожнение системы отопления

Для заполнения системы или добавления в неё теплоносителя разрешается использовать только воду. Вода должна быть прозрачной, бесцветной, не содержать взвешенных веществ, масел и химически агрессивных примесей, а также не должна быть кислой (рН должен быть выше, чем 7,2). Качество питательной воды должно удовлетворять нормам, устанавливаемым испытаниями в пределах, регламентированных Правилами технической эксплуатации отопительных котлов. Выбор способа обработки воды, для питания котлов и подпитки системы отопления, должен производиться специализированной (проектной, наладочной) организацией. Водный режим должен обеспечивать работу водогрейных котлов без повреждения их элементов вследствие отложений накипи и шлама или в результате коррозии металла.

Перед заполнением, систему отопления необходимо тщательно промыть, чтобы удалить из неё все загрязняющие вещества.

ВНИМАНИЕ: Невыполнение этого условия может привести к засорению теплообменника и последующему разрыву стальных секций котла.

На протяжении отопительного сезона в системе отопления (ниже обозначаемой СО) необходимо поддерживать постоянный объём воды. Добавляя в СО воду, необходимо следить за тем, чтобы в систему не попал воздух. Воду из котла и СО нельзя ни сливать, ни использовать, за исключением случаев, когда это является необходимым, например, во время ремонта и т.п.

При сливе воды и заполнении системы новой водой повышается опасность возникновения коррозии и образования накипи.

ВНИМАНИЕ: Заполнение системы отопления водой возможно только при холодном или остывшем котле, в противном случае возможен разрыв секций котла! Запрещается резкое заполнение разогретого котла холодной водой - это может привести к разрыву стальных секций котла.

ВАЖНО!

Во избежание повреждения, для любой из частей гидросистемы с закрытым контуром, проходящей через котел, необходимо использовать трубы, изготовленные из непроницаемого для кислорода материала. Для решений по бытовому водоснабжению с открытым контуром (например, мойка) с потреблением горячей воды и сбросом сточных вод в канализацию, для нагрева воды необходимо использовать бытовой теплообменник ГВС (дополнительная принадлежность). В случае, если использование закрытого контура невозможно, необходимо использовать непрямой расширительный бак для горячей воды. На рисунке показан пример типовой гидросистемы с закрытым контуром. Ваша система может отличаться от указанной.





ВВОД КОТЛА В ЭКСПЛУАТАЦИЮ

Требования по качеству воды

Требования к качеству воды для хозяйственных нужд определяет по ГОСТом и другими нормативными документами. Если совокупная концентрация кальция и магния в воде превышает 1,8 ммоль/л, следует считать целесообразным применение других „нехимических“ мер против образования накипи (например, обработка воды магнитным или электростатическим полем).

Незамерзающие жидкости для отопительных систем

При проектировании и монтаже отопительных систем важно учитывать многие параметры, среди которых и тип теплоносителя, который будет использоваться в системе. Лучшим и с физико-химической и с экономической точки зрения теплоносителем является вода. Большинство приборов отопления разрабатывались и рекомендуют к применению именно воду.

Нежелательно применять в отопительной системе в качестве теплоносителя антифриз. Используя антифриз для систем отопления, надо помнить, что теплоемкость у него на 20% ниже воды (он хуже отдает и накапливает тепло, вследствие чего мощность котла может падать до 10 – 15% от номинальной, и вследствие чего необходимо покупать котел большей мощности). На случай утечки антифриза нужно, чтоб была предусмотрена возможность добавлять его в систему отопления.

Антифриз должен быть специально предназначен для использования в системах отопления, разрешен для применения в рабочих котельных, пожаробезопасен. И другие требования, которые нужно соблюдать для предотвращения аварийной ситуации.

Антифризы для систем отопления обычно представляют собой водные смеси пропиленгликоля или моноэтиленгликоля, в которые для улучшения свойств добавляются различные ингибиторные составляющие. Подбирая антифриз для системы отопления, стоит учитывать его свойства, следует так же помнить, что антифриз по основным параметрам жидкости – вязкости, теплопроводности и текучести отличается от обычной воды. Это следует учитывать при эксплуатации бытовых котельных. Применение антифриза без учета его свойств, может привести к засорению фильтров и насосов, снижению теплоотдачи отопительных приборов. Поэтому, заменяя воду на антифриз необходимо увеличивать мощность котла, насоса и повышать давление в системе.

Водно-гликолиевые растворы химически более активны. Для того, чтобы снизить их коррозионные свойства в антифриз добавляют различные добавки – ингибиторы. Набор допустимых ингибиторов регламентируется правилами ГОСТ и может влиять на такие качества жидкости, как кислотно-щелочные свойства, коррозионность, пенность, препятствие образованию отложений на стенках. Параметры вспенивания и образования накипи достаточно существенны для систем высокой температуры и давления, проектируя и монтируя систему, обязательно подбирайте антифриз с соответствующими параметрами. Следует заметить, что антифризные смеси гораздо легче проникают в различные трещины и капилляры. Герметизация стыков в системах с антифризом должна быть очень тщательной. В системы, заполненные антифризом, нельзя включать приборы содержащие цинк.

Средний срок службы антифриза пять лет. Однако он во многом зависит от условий функционирования отопительной системы, если в систему доливалась вода или происходил перегрев, качество и свойства добавок, а следовательно, всей жидкости могут поменяться. Антифризы на основе моноэтиленгликоля достаточно сильно отличаются по физическим свойствам от воды, поэтому заменяя им теплоноситель в системе, необходимо будет произвести корректировку режима работы.

Одним из важных недостатков моноэтиленгликоля является его ядовитость, поэтому его можно использовать исключительно в одноконтурных системах, для двухконтурных систем, а так же в силу безопасности и экологичности лучше подходит пропиленгликоль. Это вещество относится к пищевым добавкам и поэтому попадание его в воду не наносит вреда здоровью.

Так же необходимо использовать средство для промывки систем отопления при смене охлаждающей жидкости. Большая часть параметров антифриза определяется ГОСТом, поэтому качество антифриза зависит от тщательности соблюдения технологического процесса производителем.

Сведения о дымоходах

Присоединение котла к дымоходу должно выполняться трубами из нержавеющей стали толщиной не менее 1,0 мм. Трубы должны плотно, без зазоров, сажаться одна в другую сверху вниз. Вертикальный участок дымоотводящей трубы, расположенный непосредственно над котлом, должен иметь как можно большую длину, но не менее 2 метров.

ВНИМАНИЕ! Использование вытяжного вентилятора без дополнительной подачи воздуха в соответствующем объеме во время эксплуатации котла создает условия отрицательной тяги, что может привести к отравлению дымом или пожару.

В системе дымо-/газохода **ЗАПРЕЩЕНО** использовать колена с изгибом 90°. Колена с изгибом 90° не обеспечивают эффективное удаление отработавших газов через дымоход и приводят к чрезмерному нагреву и закупорке золой. Допустимо использование колен с изгибом 45°.

Мы рекомендуем использовать прямой и вертикально расположенный дымоход. Для обеспечения тяги мы рекомендуем установить дымоход, высота которого на 1,2 м. превышает высоту самой высокой точки крыши, находящейся в радиусе 3 м. от дымохода.

Убедитесь в том, что дымоход пройдет через крышу прямо над котлом. С помощью отвеса или аналогичного приспособления, с лестницы или подъемника определите центральную точку круглого отверстия, которое необходимо проделать в крыше.

Расположите дымоход по центру или сделайте шаблон внешнего диаметра трубы или нарисуйте круг в том месте, где должно быть расположено отверстие в крыше.

Может понадобиться увеличить отверстие для того, чтобы дымоходная труба находилась на определенном расстоянии от горючих материалов. Обратитесь к техническим характеристикам дымоходной трубы.

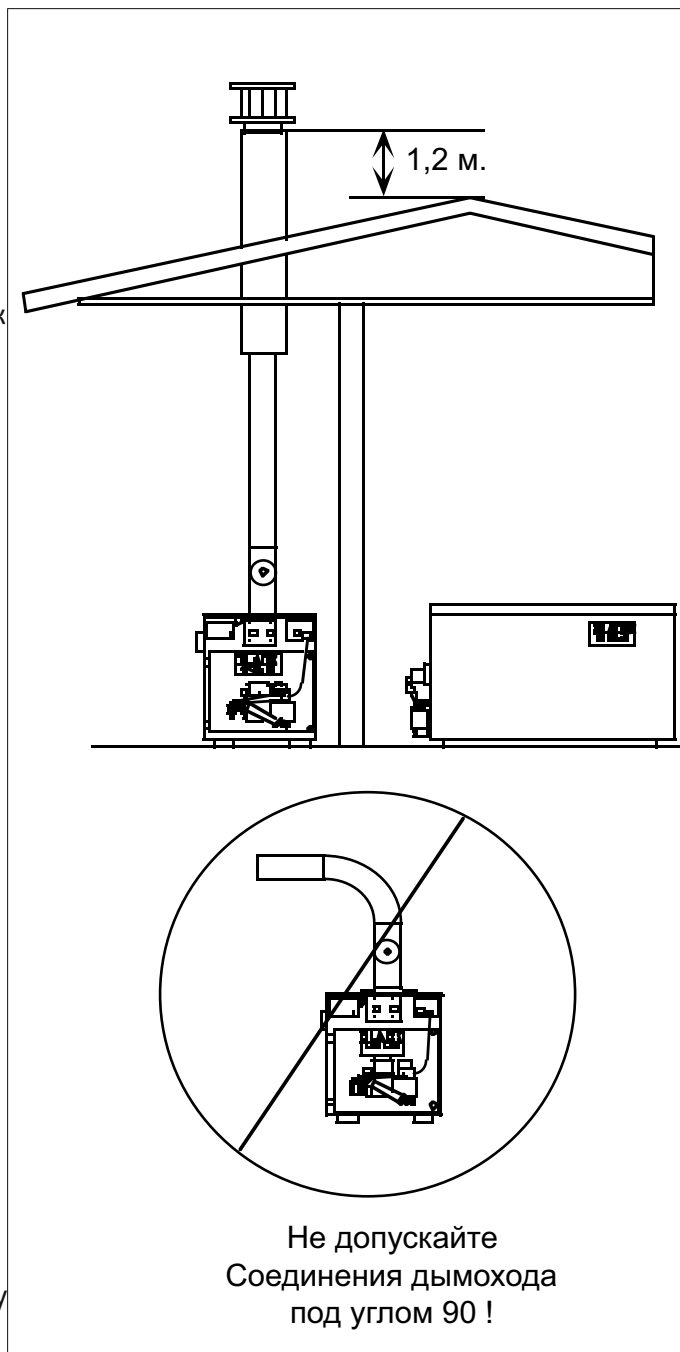
Во время проделывания отверстия, используйте нанесенную окружность в качестве ориентира. Прodelайте отверстие в крыше, используя соответствующие инструменты.

Проведите трубу через потолок/крышу.

Установите кожух или конус над внешней частью дымоходной трубы, затем проденьте кожух и установите его на крышу.

Загерметизируйте шов между кожухом и крышей.

Установите всепогодный ветровой колпак на верхний конец дымоходной трубы





ВВОД КОТЛА В ЭКСПЛУАТАЦИЮ

По возможности, труба дымохода должна проходить прямо через крышу.

ВАЖНО: В противном случае, вертикальная часть дымохода должна быть как минимум в два раза больше, чем горизонтальная. Длина горизонтальной части дымохода ни в коем случае не должна превышать 2 м. Она должна подниматься на 1 м. на каждый 1 м. горизонтальной части (45°). Не используйте соединения под углом 90°.

ВАЖНО: Внешняя часть дымохода должна находиться минимум на 1,2 м. выше самой высокой точки крыши и любого препятствия в радиусе 3 м. Это является важным фактором обеспечения соответствующего уровня тяги.

ДЫМОХОДЫ ДОЛЖНЫ СООТВЕТСТВОВАТЬ СЛЕДУЮЩИМ ТРЕБОВАНИЯМ:

- дымовые каналы должны обеспечивать полный отвод продуктов сгорания в атмосферу (п.5.1.1.ВДПО);
- для каждого отопительного агрегата следует предусматривать, как правило, отдельную дымовую трубу (п.3.70.СНиП-91);
- площадь сечения дымовой трубы должна быть не менее площади дымоотводящего патрубка теплогенерирующего аппарата (3.71.СНиП-91);
- металлические трубы должны быть изготовлены из специально легированной, высококачественной стали с повышенной коррозионной стойкостью, толщиной стенок не менее 1,0 мм (ГОСТ);
- для очистки сажистых отложений в основаниях дымовых каналов выполняются карманы глубиной 250 мм (п.3.74.СНиП-91и П.5.1.1.ВДПО);
- дымовые каналы должны иметь не более трех поворотов, радиус закругления которых должен быть не менее диаметра трубы (4.2.17.ВДПО);

РУКОВОДСТВО ПО МОНТАЖУ ДЫМОХОДОВ

- высоту дымовых труб по всей длине следует принимать не менее 5м, но не менее требования по высоте дымовой трубы, указанной в технической характеристике котлов (п.3.73.СНиП-91). Такая высота обеспечивает необходимое разрешение и создает тягу. Высота вытяжных вентиляционных каналов, расположенных рядом с дымовыми трубами, должна быть равной высоте этих труб.(5.1.14.ВДПО)

ВОЗВЫШЕНИЕ ДЫМОВЫХ ТРУБ НАД КРОВЛЕЙ СЛЕДУЕТ ПРИНИМАТЬ (П.3.73.СНИП-91)

- не менее 500 мм над плоской кровлей;
- не менее 500 мм над коньком кровли или парапетом при расположении трубы на расстоянии до 1,5м от конька или парапета;
- не ниже уровня конька кровли или парапета при расположении дымовой трубы на расстоянии от 1,5 до 3м от конька или парапета;
- не ниже линии, проведенной от конька вниз под углом 10° к горизонту, при расположении дымовой трубы от конька или парапета более 3м.

Дымовые каналы не должны соприкасаться с электрической проводкой, газовым трубопроводом и другими коммуникациями. Отступ от элементов строения и обрешетки при прохождении дымового канала через перекрытия и кровлю должен составлять:

- для труб с изоляцией - 150мм,
- для труб без изоляции - 300 мм.

Дымоход не должен иметь горизонтальных участков длиной более 1м.

Дымовые трубы на зданиях с кровлями из горючих материалов следует предусматривать с искроуловителями из металлической сетки с отверстиями не более 5х5мм (п.3.76.СНиП-91).

Конструкции зданий из горючих материалов, такие как стены, перекрытия, балки, примыкающие к дымовым каналам, следует защищать от возгорания разделками из негорючих материалов (п.3.78-3.79.СНиП-91) или путем выполнения отступок (3.6.14.ВДПО).

В соответствии с требованиями СНиП-91 и ВДПО возможны следующие варианты размещения дымохода. Дымовые каналы следует размещать у внутренних стен и перегородок из негорючих материалов. Однако допускается размещать дымовые каналы в наружных стенах из негорючих материалов. При отсутствии стен - для отвода дыма следует применять насадные или коренные трубы (п.3.69.СНиП-91). Если при монтаже существуют участки дымового канала, проходящие через не отапливаемые помещения или же вне здания, такие участки должны теплоизолироваться, чтобы предотвратить конденсацию водяных паров из топочных газов внутри канала (4.2.16.ВДПО).



ЕВРАЗИЙСКИЙ ЭКОНОМИЧЕСКИЙ СОЮЗ
ДЕКЛАРАЦИЯ О СООТВЕТСТВИИ



Заявитель: ТУЛУПОВА ИРИНА ЕВГЕНЬЕВНА, Место жительства: 355021, РОССИЯ, Ставропольский край, г Ставрополь, ул Пирогова, дом 43, дом 43/3, квартира 40, Адрес места осуществления деятельности: 356220, РОССИЯ, Ставропольский край, Шпаковский р-н, х Ташла, ул Заводская, домовладение 2Ж, ОГРНИП: 315265100046954, Номер телефона: +7 9383113847, Адрес электронной почты: admin@stavpech26.ru

В лице:

заявляет, что Котлы отопительные, работающие на жидком топливе, марки "STAVPECH", серии: STV, КДО, У-КДО У-СТВ

Изготовитель: ТУЛУПОВА ИРИНА ЕВГЕНЬЕВНА, Место жительства: 355021, РОССИЯ, Ставропольский край, г Ставрополь, ул Пирогова, дом 43, дом 43/3, квартира 40, Адрес места осуществления деятельности по изготовлению продукции: 356220, РОССИЯ, Ставропольский край, Шпаковский р-н, х Ташла, ул Заводская, домовладение 2Ж
Документ, в соответствии с которым изготовлена продукция: ГОСТ 30735-2001 Котлы отопительные водогрейные теплопроизводительностью от 0,1 до 4,0 МВт. Общие технические условия
Коды ТН ВЭД ЕАЭС: 7321120000
Серийный выпуск,

Соответствует требованиям ТР ТС 010/2011 О безопасности машин и оборудования

Декларация о соответствии принята на основании протокола № ЕАС/092018-1951 выдан 11.09.2018 испытательной лабораторией "Общества с ограниченной ответственностью "АЛЪЯНС-КОНСАЛТ" (регистрационный номер аттестата аккредитации РОСС RU.31112.ИЛ.00016)"; Схема декларирования: 1д;

Дополнительная информация Стандарты и иные нормативные документы: ГОСТ 30735-2001, "Котлы отопительные водогрейные теплопроизводительностью от 0,1 до 4,0 МВт. Общие технические условия"; Условия и сроки хранения: Условия хранения в части воздействия климатических факторов внешней среды - 2(С) по ГОСТ 15150. Срок хранения (службы, годности) указан в прилагаемой к продукции эксплуатационной документации.

Декларация о соответствии действительна с даты регистрации по 18.09.2023 включительно



(подпись)

М.П.

ТУЛУПОВА ИРИНА ЕВГЕНЬЕВНА

(Ф. И. О. заявителя)

Регистрационный номер декларации о соответствии: ЕАЭС N RU Д-RU.НА51.В.00242/18
Дата регистрации декларации о соответствии: 19.09.2018



ПРОИЗВОДИТЕЛЬ:

**Индивидуальный предприниматель
Тулупова Ирина Евгеньевна**
ИНН 260803638436
ОГРН ИП 315265100046954
Расчетный счет 40802810860100009229
Северо-Кавказский Банк
Сбербанк России ОАО г. Ставрополь
Кор. счет 30101810907020000615
БИК 040702615

САЙТЫ ПРОИЗВОДИТЕЛЯ:

Завод: stavpech.ru
stavpech26.ru

Режим работ:

Пн-Пт: с 9-00 до 18 - 00
Сб: с 9-00 до 15-00 Вс: **ВЫХОДНОЙ**

ТЕЛЕФОНЫ:

Отдел сбыта:

+7 (800) 551-30-76 (ЗВОНОК БЕСПЛАТНЫЙ СО ВСЕХ
НОМЕРОВ И РЕГИОНОВ РФ)

Отдел сервиса:

+7 (938) 309-42-47 Автоматика и электроника

Отдел логистики:

+7 (928) 008-96-65

Отдел разработки и проектирования оборудования:

+7 (918) 954-04-75

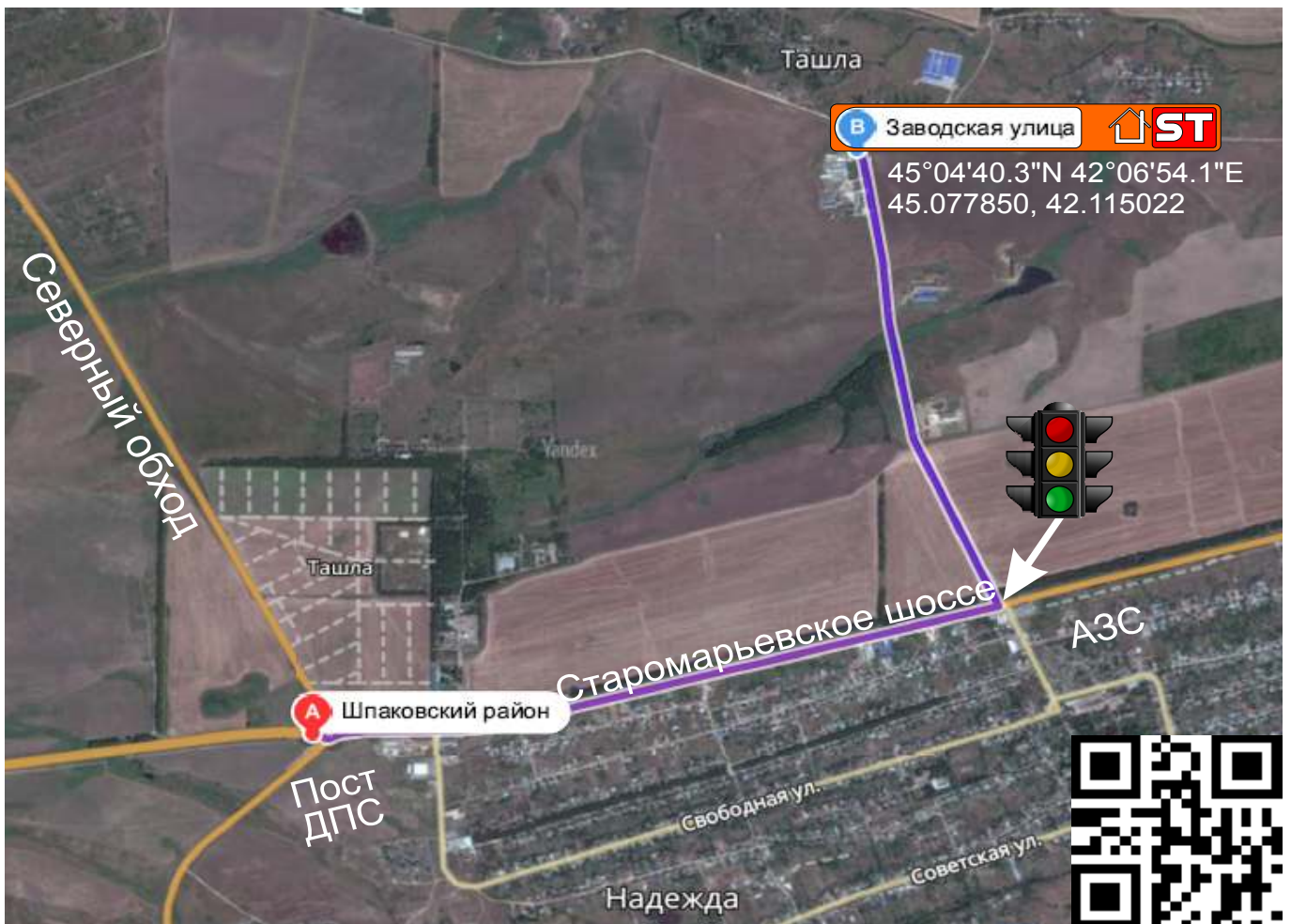
ЭЛЕКТРОННАЯ ПОЧТА ДЛЯ СВЯЗИ:

Главный специалист: admin@stavpech26.ru

Отдел продаж: Info@stavpech26.ru
spartak195@gmail.com

Логистика: office@stavpech26.ru

officest26@gmail.com





ВСЕГДА НА СВЯЗИ

ЧАТЫ



Viber: +7 (938) 311-38-47

WhatsApp: +7 (938) 311-38-47 Консультации

Группа в WhatsApp:

<https://chat.whatsapp.com/НаНЕМQI1EjDEFZJcgvmyj5>

СОЦСЕТИ

ВКонтакте



https://vk.com/stavpech_26

Instagram.com



<https://www.instagram.com/stavpech26.ru/>

YouTube.com



<https://www.youtube.com/user/TheYA888>